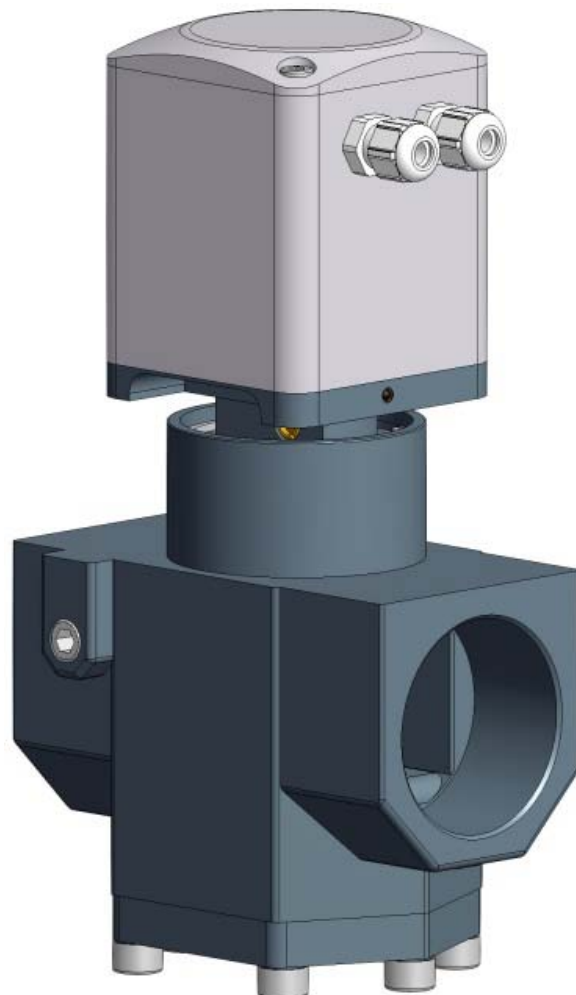
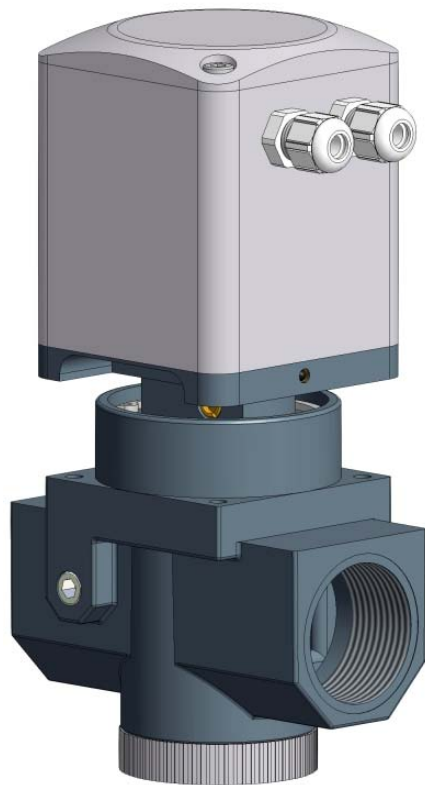


RM100 Proportionaldruckregler

Version C

Bedienungsanleitung



Inhaltsverzeichnis

	Seite
1. Beschreibung	2
2. Lieferumfang	2
3. Technische Daten	2
4. Typschlüssel.....	3
5. Abmessungen	4
6. Optionen.....	6
6.1 Istwerteingang Option E1 – E3.....	6
6.2 Klemme 3-4	6
6.3 Softstart Option s.....	6
6.4 Nullpunktabschaltung	6
7. Inbetriebnahme	7
7.1 Anschluss elektrisch.....	7
7.2 Anschluss pneumatisch	8
8. Einstellungen.....	9

1. Beschreibung

Der RM100 mit Booster dient zur Druckregelung von großen Volumenströmen. Der Drucksensor misst den Druck im Ausgangsbereich des Reglers und ist auf den Regelbereich abgestimmt, dies gewährleistet eine hohe Genauigkeit. Der robuste Aufbau mit einem Aluminiumgehäuse und die hohe Geräteschutzklasse IP67 stellen auch unter rauen Bedingungen eine lange Lebensdauer sicher.

2. Lieferumfang

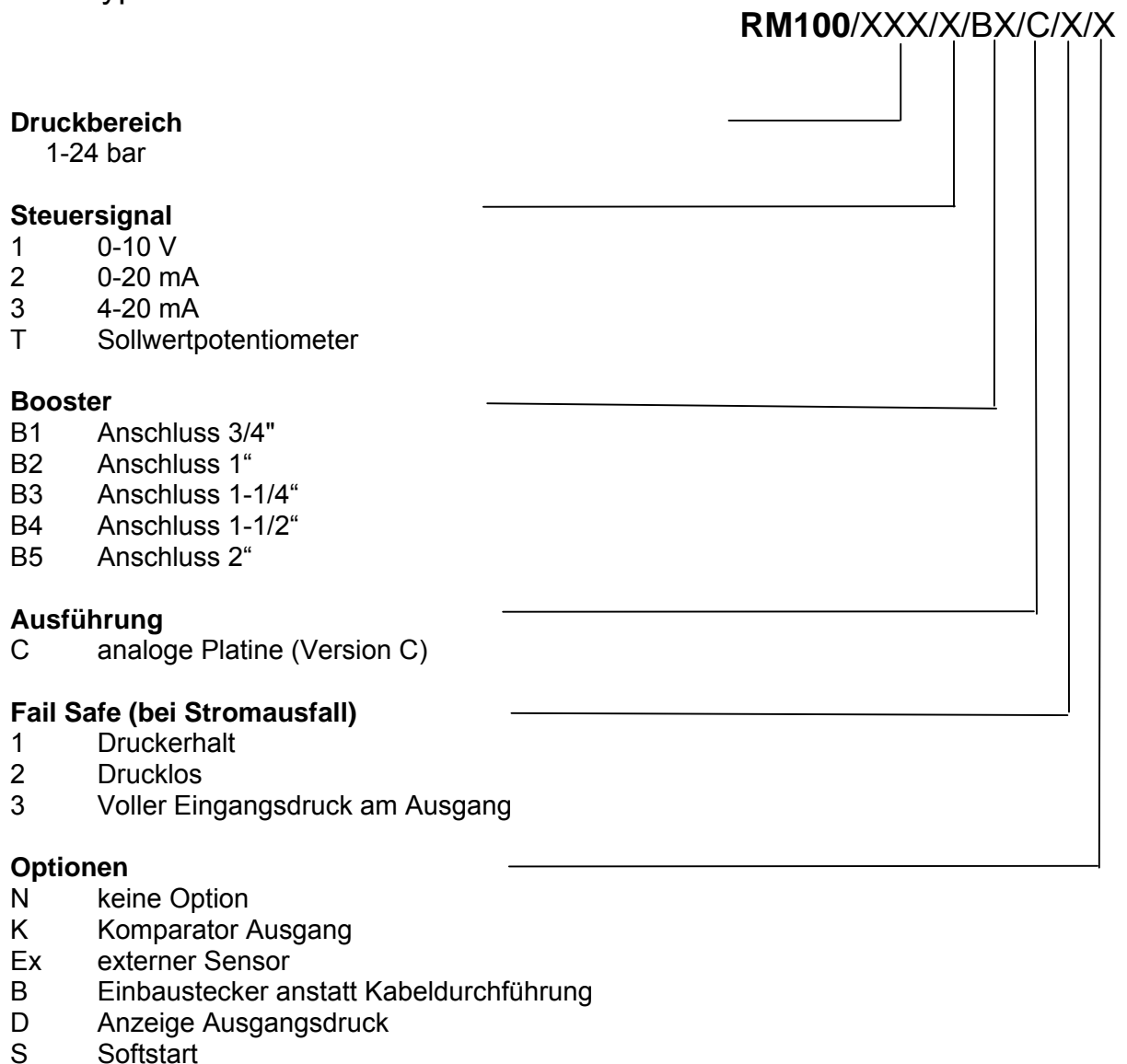
- Druckregler RM100
- Bedienungsanleitung deutsch

3. Technische Daten

Versorgungsspannung	24 V DC \pm 10 %
Steuersignal	0-10 V, 0-20 mA , 4-20 mA, internes Potentiometer
Istwertausgang	entspricht dem Steuersignal
Digitaler Schaltausgang (Option)	pnp; open collector, max. 100 mA HIGH (24 VDC) für Istwert \pm 5% = Sollwert LOW (open) für Istwert \pm 5% \neq Sollwert
Leistungsaufnahme, elektrisch.....	max. 2,5 W bei Option Druckerhalt, max. 4,5 W bei Option Drucklos und voller Druck
Elektrischer Anschluss	2 Kabelverschraubungen, Klemmbereich 3-6,5mm und interner Stecker mit Schraubanschlüssen für Kabel 0,14-1,5 mm ² Option: M12 Stecker 5-polig
Versorgungsdruck	abhängig vom Druckregelbereich, ca. 1,1 - 1,5 x höher als der Druckregelbereich
Druckregelbereich	wählbar zwischen 1 bis 24 bar relativ
Medium	Druckluft, neutrale Gase, frei von Kondensat, gefiltert 40 μ m
Dichtungen mediumsberührend	NBR70
Luftverbrauch	kein ständiger Luftverbrauch
Durchfluss	Anschluss 3/4": 680m ³ /h Anschluss 1": 1100m ³ /h Anschluss 1-1/4": 1180m ³ /h Anschluss 1-1/2" u. 2": 2700m ³ /h

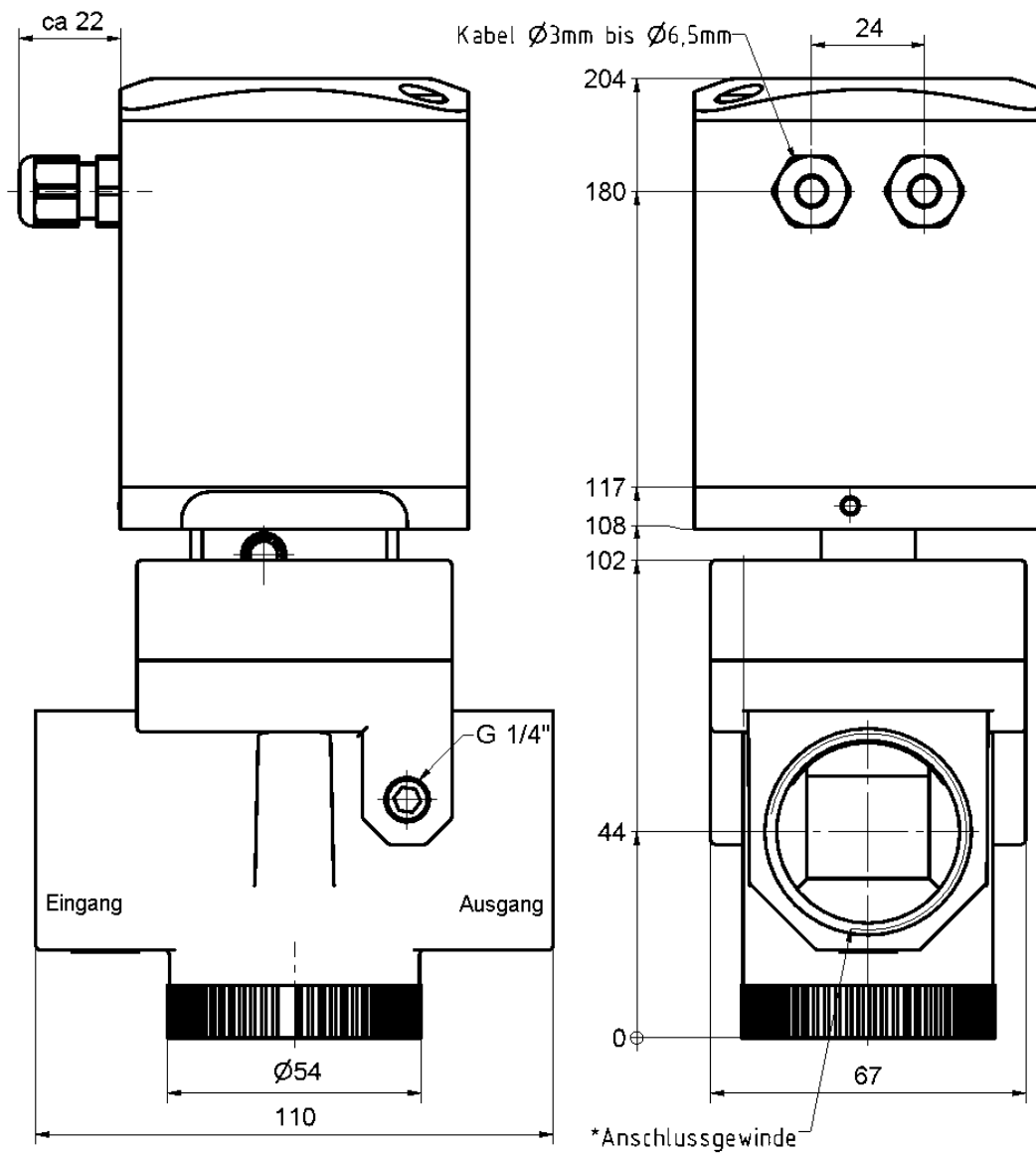
Anschlussgewinde Eingang 1	G ¾ - 2"
Anschlussgewinde Ausgang 2	G ¾ - 2"
Schutzart Gehäuse.....	IP 67
Gehäuse.....	Aluminium eloxiert
Umgebungstemperaturbereich	-5 bis +50 °C
Mediumtemperaturbereich.....	-5 bis +50 °C
Hysterese	< 0,2 % des entspr. Bereiches
Wiederholgenauigkeit	< 0,2 % des entspr. Bereiches
Gewicht	Ausführung B1-B3: 2,5kg Ausführung B4-B5: 4,8kg

4. Typschlüssel



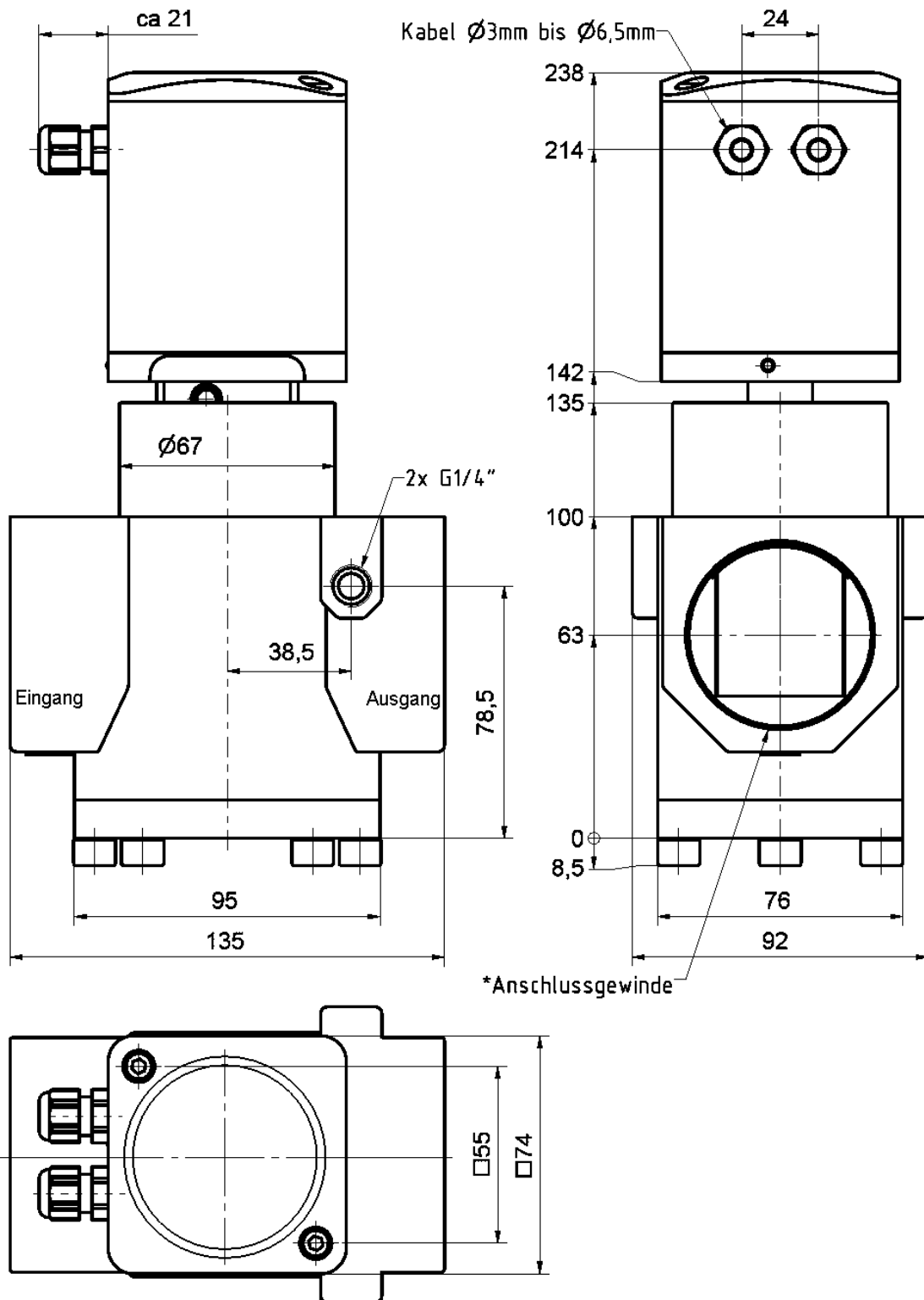
5. Abmessungen

Ausführung B1-B3



* G3/4" bei **B1**, G1" bei **B2**, G1-1/4" bei Ausführung **B3**

Ausführung B4-B5



* G1-1/2" bei **B4**, G2" bei Ausführung **B5**

6. Optionen

6.1 Istwerteingang Option E1-E3

Wird diese Option gewählt hat der Regler keinen internen Drucksensor. Der Istwerteingang ist auf den gewählten Bereich abgeglichen, E1 entspricht 0-10V, E2 = 0-20mA und E3 = 4-20 mA. Die Angabe des Druckregelbereiches in der Typbezeichnung dient dann nur als Hilfe zur Auswahl der übrigen Komponenten des Reglers für den angegebenen Druckregelbereich. Der Druckregelbereich und die Genauigkeit sind vom verwendeten Druckmessumformer abhängig.

6.3 Klemmen 3 – 4

Wird der Kontakt zwischen den beiden Anschlüssen unterbrochen entlüftet der Regler die Sekundärseite. Hier kann anstatt der Brücke ein Schalter angeschlossen werden.

6.4 Softstart Option S

Liegt ein Wert an dem Sollwerteingang an und der Regler wird einschaltet oder der Kontakt zwischen Klemme 3 und 4 geschlossen, so wird der Druck innerhalb von ca. 3 Sekunden langsam aufgebaut bis der Sollwert erreicht wird. Ein mechanisches Druckaufbauventil kann entfallen.

6.5 Nullpunktabschaltung

Im Auslieferungszustand ist die Nullpunktabschaltung aktiviert. Diese unterdrückt ein Sollwertsignal kleiner als ca. 0,5% und der Regler entlüftet die Sekundärseite. Durch schließen der Brücke K6 wird diese ausgeschaltet. Die Brücke K5 ist geöffnet bei einem Sollwerteingang von 4-20 mA, bei 0-10V bzw. 0-20 mA wird die Brücke geschlossen.

7. Inbetriebnahme

Die Montage darf nur von qualifiziertem Personal vorgenommen werden. Der Anwender hat sicherzustellen, dass die für die Montage des Reglers relevanten Gesetze und Vorschriften eingehalten werden. Die Versorgungsleitungen müssen während der Montage ohne Druckluft und elektrischer Spannung sein.

7.1 Anschluss elektrisch

Zum Anschluss der Regler ohne Einbaustecker M12x1 muss der Deckel geöffnet werden. Im Inneren ist eine Schraubklemme, die Anschlussbelegung finden Sie auf der Innenseite des Deckels. Wenn nur eine der Kabeldurchführungen verwendet wird, muss die zweite Kabeldurchführung mit einem geeigneten Verschlussstopfen verschlossen werden um den Gehäuseschutz zu gewährleisten. Wenn das Gerät einen Anschlussstecker besitzt, ist der Gehäuseschutz nur bei gesteckter Steckerkupplung gegeben. Die Kontaktbelegung ist außen auf dem Regler zu finden. Die verwendeten Stromquellen müssen eine sichere elektrische Trennung der Betriebsspannung nach IEC/DIN EN 60204-1 gewährleisten.

Anschlussbelegung bei

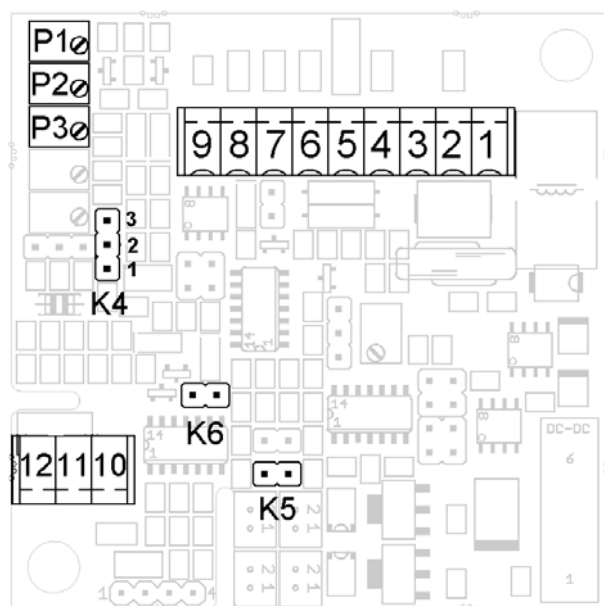
Option N

- 1 + 24 VDC
- 2 GND*
- 3 Brücke 3-4
- 4 Brücke 3-4
- 5 GND*
- 6 + Sollwerteingang
- 7 + Istwertausgang

Option S

- 1 +24 VDC
- 2 GND*
- 3 Schalter 3-4 (NC) o. Brücke
- 4 Schalter 3-4 (NC) o. Brücke
- 5 GND*
- 6 + Sollwerteingang
- 7 + Istwertausgang

* gemeinsam verbunden



Option E

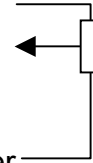
- 1 + 24 VDC
- 2 GND*
- 3 Brücke 3-4
- 4 Brücke 3-4
- 5 GND*
- 6 + Sollwerteingang
- 7 + Istwertausgang

- 10 GND*
- 11 + Istwerteingang
- 12 + 24 VDC Versorgung Sensor

Steuersignal T

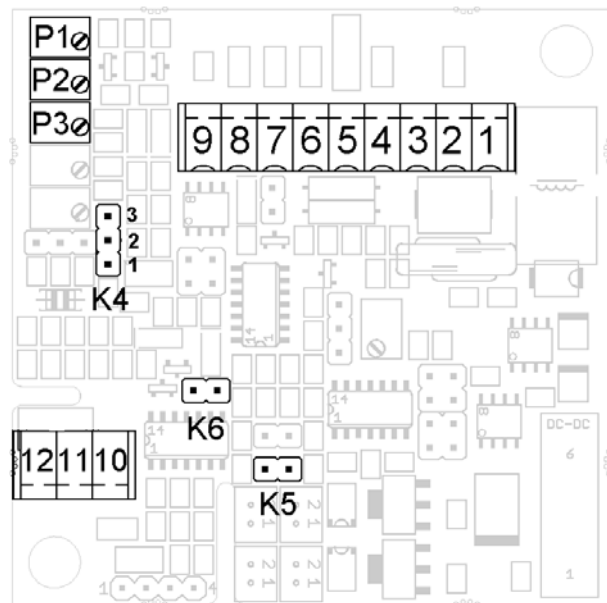
- 1 + 24 VDC
- 2 GND*
- 3 Brücke 3-4
- 4 Brücke 3-4
- 5 GND*
- 6 + Sollwerteingang
- 7 + Istwertausgang

- 9 + Sollwertpotentiometer



Option K

- 1 + 24 VDC
- 2 GND*
- 3 Brücke 3-4
- 4 Brücke 3-4
- 5 GND*
- 6 + Sollwerteingang
- 7 + Istwertausgang
- 8 + Digitaler Ausgang pnp



* gemeinsam verbunden

Die verschiedenen Optionen können kombiniert werden.

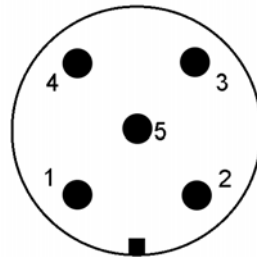
Option B

Verbinden Sie über die Stecker den Regler.

Steckerbelegung (Sicht auf den Stecker)

Einbaustecker Stift 5-polig
Spannungsversorgung + Signale

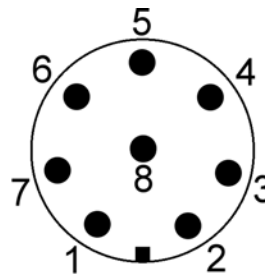
- 1 + 24 VDC
- 2 + Sollwerteingang
- 3 - GND Spannungsversorgung
- 4 + Istwertausgang
- 5 - GND Signale



Option BK

Einbaustecker Stift 8-polig
Spannungsversorgung + Signale

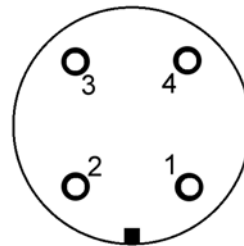
- 1 + Sollwerteingang
- 2 + Istwertausgang
- 3 GND Signale
- 4 + Komparatorausgang
- 7 GND Spannungsversorgung
- 8 + 24 VDC



Option BE1-BE3

Einbaustecker Buchse 4-polig
Spannungsversorgung + Signale

- 1 + 24 VDC
- 2 Istwerteingang
- 3 - GND
- 4 frei



7.2 Anschluss pneumatisch

An den Anschlussgewinden 3/4"-2" auf der Eingangsseite wird die Druckversorgung des Reglers angeschlossen, am Ausgang und den zwei seitlichen 1/4" Gewinden liegt der geregelte Druck an. Der Versorgungsdruck ist vom Druckbereich des Reglers abhängig und steht auf jedem Regler. Zum Abdichten der Anschlüsse nur Dichtscheiben verwenden, kein Dichtungsband oder Hanf welches in den Regler gelangen kann.

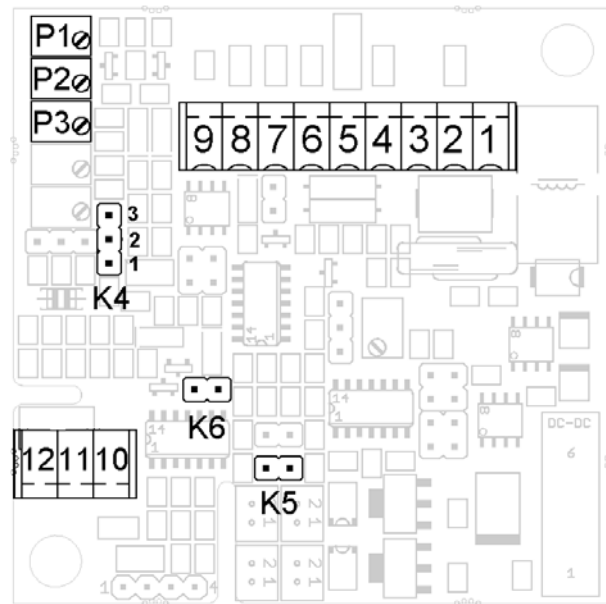
8. Einstellungen

Sollte der Ausgangdruck schwingen, ist es möglich mit dem Potentiometer P3 und der Brücke K4 Einfluss zu nehmen.

Durch drehen des Potentiometers P3 wird der P- und I-Anteil verändert und kann an den Regelkreis angepasst werden. Als weitere Anpassung kann mit K4 durch ziehen der Brücke von Pin 2-3 die Integralzeit verkürzt werden.

Durch stecken der Brücke auf Pin 1-2 von K4 wird der Regler zu einem P-Regler ohne Integralanteil. Mit P3 wird jetzt die Regelabweichung des Regler eingestellt.

Die oben genannten Einstellungen beeinflussen auch die Geschwindigkeit der Regelung.



Drumag GmbH
Glärnerstraße 2
D-79713 Bad Säckingen
www.ribapneumatic.de



Angaben und Abbildungen sind unverbindlich. Änderungen vorbehalten.