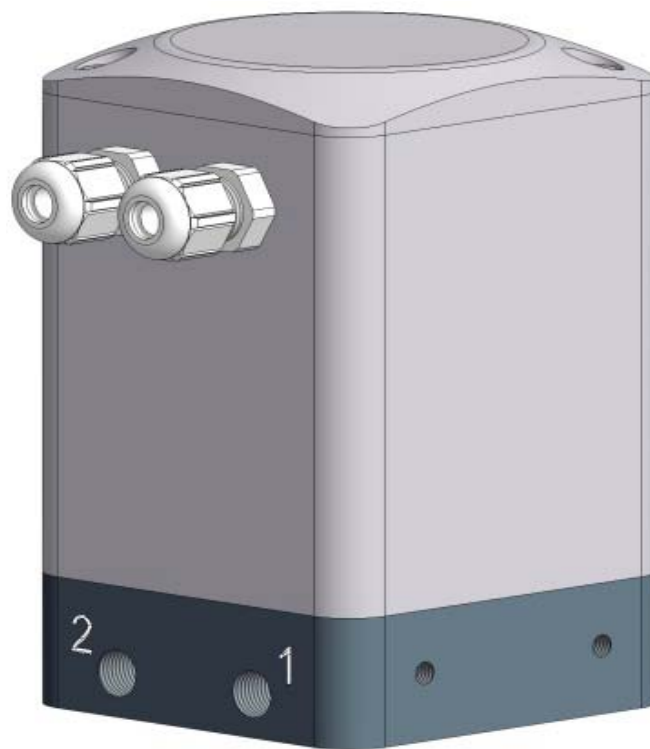


# RM100 Proportionaldruckregler

analoge Ausführung  
Version C

Bedienungsanleitung



# Inhaltsverzeichnis

	Seite
1. Beschreibung .....	2
2. Lieferumfang .....	2
3. Technische Daten .....	2
4. Typschlüssel.....	3
5. Abmessungen .....	4
6. Optionen.....	4
6.1 Istwerteingang Option E1 – E3.....	4
6.2 Klemme 3-4 .....	4
6.3 Softstart Option S .....	4
6.4 Nullpunktabschaltung .....	4
7. Inbetriebnahme .....	5
7.1 Anschluss elektrisch.....	6
7.2 Anschluss pneumatisch .....	6
8. Einstellungen.....	7

## 1. Beschreibung

Der RM100 dient zur Druckregelung von statischen Drücken, z.B. als Masterregler von druckgesteuerten mechanischen Reglern. Die auf den Regelbereich abgestimmten Drucksensoren garantieren eine hohe Genauigkeit. Der robuste Aufbau mit einem Aluminiumgehäuse und die hohe Geräteschutzklasse IP67 stellen auch unter rauen Bedingungen eine lange Lebensdauer sicher.

## 2. Lieferumfang

- Druckregler RM100
- Bedienungsanleitung deutsch

## 3. Technische Daten

Versorgungsspannung .....	24 V DC $\pm 10\%$
Steuersignal .....	0-10 V, 0-20 mA, 4-20 mA, internes Potentiometer
Istwertausgang .....	entspricht dem Steuersignal
Digitaler Schaltausgang (Option) .....	pnp; open collector, max. 100 mA HIGH (24 VDC) für Istwert $\pm 5\%$ = Sollwert LOW (open) für Istwert $\pm 5\%$ $\neq$ Sollwert
Leistungsaufnahme, elektrisch.....	max. 2,5 W bei Option Druckerhalt, max. 4,5 W bei Option Drucklos und voller Druck
Kabeleinführung .....	2 Kabelverschraubungen, Klemmbereich 3-6,5mm
Elektrische Anschluss .....	Stecker innen mit Schraubanschlüssen für Kabel 0,14-1,5 mm <sup>2</sup> oder Einbaustecker M12x1
Versorgungsdruck .....	abhängig vom Druckregelbereich, ca. 1,1 - 1,5 x höher als der Druckregelbereich
Druckregelbereich .....	wählbar zwischen 0-24 relativ
Medium .....	Druckluft, neutrale Gase, frei von Kondensat, gefiltert 40 $\mu$ m
Dichtungen mediumsberührend .....	NBR70
Luftverbrauch .....	kein ständiger Luftverbrauch
Durchfluss .....	28 l/min bei 6 bar, Eingangsdruck 10 bar
Anschlussgewinde Eingang 1 .....	G 1/8"

Anschlussgewinde Ausgang 2 .....	G 1/8" 3x
Schutzart Gehäuse.....	IP 67
Gehäuse.....	Aluminium eloxiert
Umgebungstemperaturbereich .....	-5 bis +50 °C
Mediumtemperaturbereich.....	-5 bis +50 °C
Hysterese .....	< 0,2 % des entspr. Bereiches
Wiederholgenauigkeit .....	< 0,2 % des entspr. Bereiches
Gewicht .....	ca. 1,0 kg

#### 4. Typschlüssel

**RM100/XXX/X/B0/C/X/X**

##### Druckbereich

0 - 24 bar

##### Steuersignal

- 1 0-10 V
- 2 0-20 mA
- 3 4-20 mA
- T Sollwertpotentiometer

##### Booster

B0 ohne Booster

##### Ausführung

C analoge Platine (Version C)

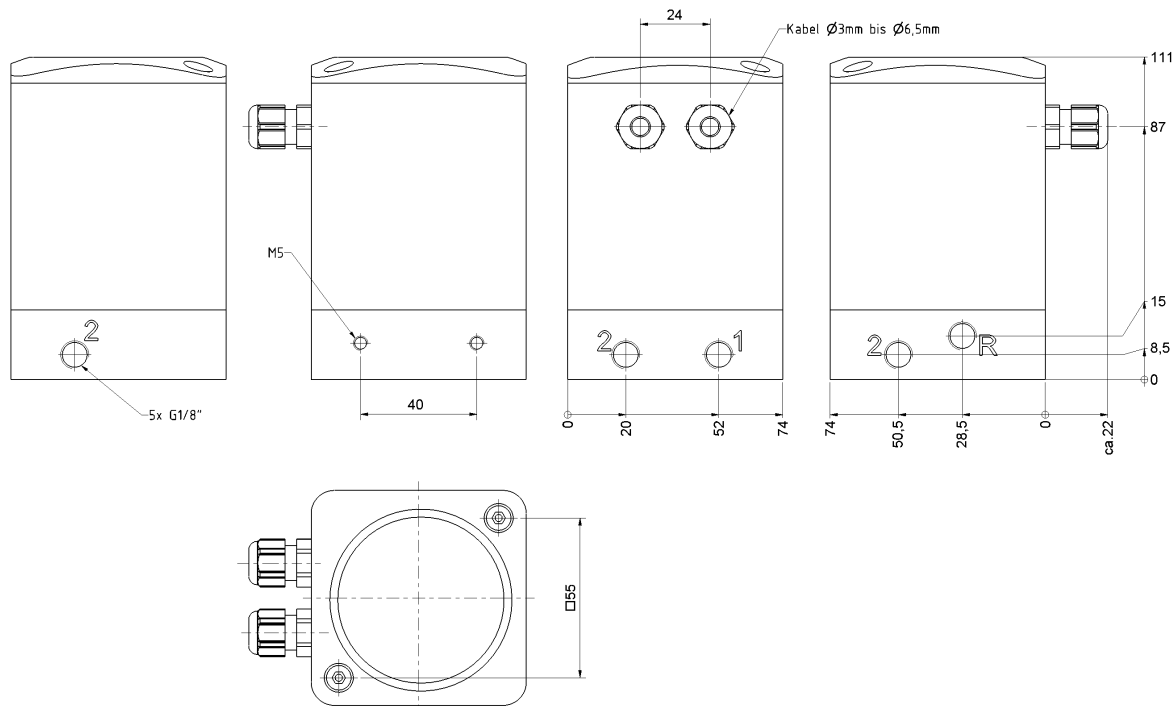
##### Fail Safe (bei Stromausfall)

- 1 Druckerhalt
- 2 Drucklos
- 3 Voller Eingangsdruck am Ausgang

##### Optionen

- N keine Option
- K Komparator Ausgang
- Ex externer Sensor
- B Einbaustecker anstatt Kabeldurchführung
- D Anzeige Ausgangsdruck
- S Softstart

## 5. Abmessungen



## 6. Optionen

### 6.1 Istwerteingang Option E1-E3

Wird diese Option gewählt hat der Regler keinen internen Drucksensor. Der Istwert-eingang ist auf den gewählten Bereich abgeglichen, E1 entspricht 0-10V, E2 = 0-20mA und E3 = 4-20 mA. Die Angabe des Druckregelbereiches in der Typbezeichnung dient dann nur als Hilfe zur Auswahl der übrigen Komponenten für den angegebenen Druckregelbereich. Der Druckregelbereich und die Genauigkeit ist dann vom verwendeten Druckmessumformer abhängig.

### 6.3 Klemmen 3 – 4

Wird der Kontakt zwischen den beiden Anschlüssen unterbrochen entlüftet der Regler die Sekundärseite. Hier kann anstatt der Brücke ein Schalter angeschlossen werden.

### 6.4 Softstart Option S

Liegt ein Wert an dem Sollwerteingang an und der Regler wird einschaltet oder der Kontakt zwischen Klemme 3 und 4 geschlossen, so wird der Druck innerhalb von ca. 3 Sekunden langsam aufgebaut bis der Sollwert erreicht wird. Ein mechanisches Druckaufbauventil kann entfallen.

## 6.5 Nullpunktabschaltung

Im Auslieferungszustand ist die Nullpunktabschaltung aktiviert. Diese unterdrückt ein Sollwertsignal kleiner als ca. 0,5% und der Regler entlüftet die Sekundärseite. Durch schließen der Brücke K6 wird diese ausgeschaltet. Die Brücke K5 ist geöffnet bei einem Sollwerteingang von 4-20 mA, bei 0-10V bzw. 0-20 mA wird die Brücke geschlossen.

## 7. Inbetriebnahme

Die Montage darf nur von qualifiziertem Personal vorgenommen werden. Der Anwender hat sicherzustellen, dass die für die Montage des Reglers relevanten Gesetze und Vorschriften eingehalten werden. Die Versorgungsleitungen müssen während der Montage ohne Druckluft und elektrischer Spannung sein.

### 7.1 Anschluss elektrisch

Zum Anschluss der Regler ohne Einbaustecker M12x1 muss der Deckel geöffnet werden. Im Inneren ist eine Schraubklemme, die Anschlussbelegung finden Sie auf der Innenseite des Deckels. Wenn nur eine der Kabeldurchführungen verwendet wird, muss die zweite Kabeldurchführung mit einem geeigneten Verschlussstopfen verschlossen werden um den Gehäuseschutz zu gewährleisten. Wenn das Gerät einen Anschlussstecker besitzt, ist der Gehäuseschutz nur bei gesteckter Steckerkupplung gegeben. Die Kontaktbelegung ist außen auf dem Regler zu finden. Die verwendeten Stromquellen müssen eine sichere elektrische Trennung der Betriebsspannung nach IEC/DIN EN 60204-1 gewährleisten.

### Anschlussbelegung bei

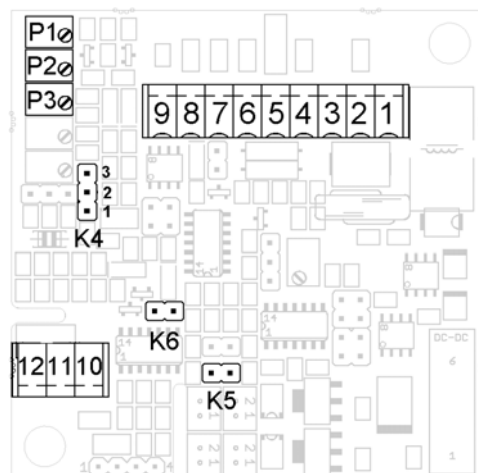
#### Option N

1	+ 24 VDC
2	GND*
3	Brücke 3-4
4	Brücke 3-4
5	GND*
6	+ Sollwerteingang
7	+ Istwertausgang

#### Option S

1	+24 VDC
2	GND*
3	Schalter 3-4 (NC) o. Brücke
4	Schalter 3-4 (NC) o. Brücke
5	GND*
6	+ Sollwerteingang
7	+ Istwertausgang

\* gemeinsam verbunden

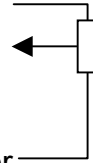


### Option E

- 1 + 24 VDC
- 2 GND\*
- 3 Brücke 3-4
- 4 Brücke 3-4
- 5 GND\*
- 6 + Sollwerteingang
- 7 + Istwertausgang
  
- 10 GND\*
- 11 + Istwerteingang
- 12 + 24 VDC Versorgung Sensor

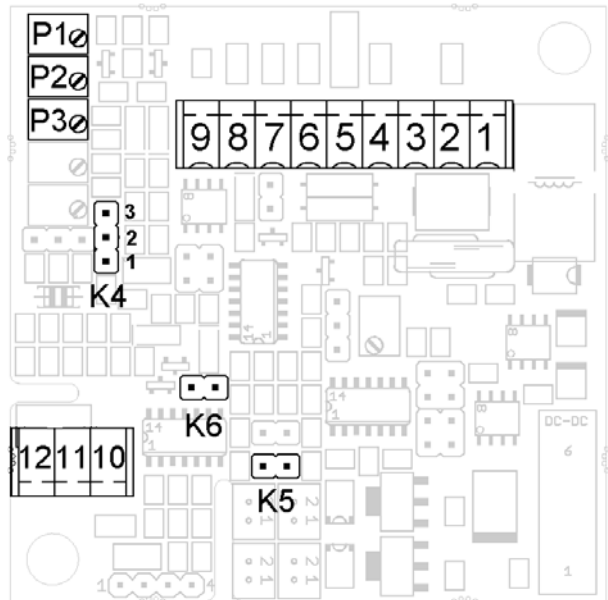
### Steuersignal T

- 1 + 24 VDC
- 2 GND\*
- 3 Brücke 3-4
- 4 Brücke 3-4
- 5 GND\*
- 6 + Sollwerteingang
- 7 + Istwertausgang
  
- 9 + Sollwertpotentiometer



### Option K

- 1 + 24 VDC
- 2 GND\*
- 3 Brücke 3-4
- 4 Brücke 3-4
- 5 GND\*
- 6 + Sollwerteingang
- 7 + Istwertausgang
- 8 + Digitaler Ausgang pnp



\* gemeinsam verbunden

Die verschiedenen Optionen können kombiniert werden.

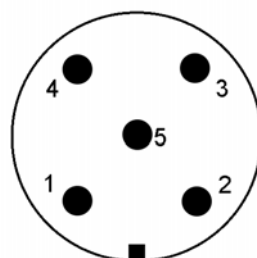
### Option B

Verbinden Sie über die Stecker den Regler.

#### Steckerbelegung (Sicht auf den Stecker)

Einbaustecker Stift 5-polig  
Spannungsversorgung + Signale

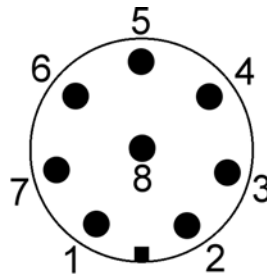
- 1 + 24 VDC
- 2 + Sollwerteingang
- 3 - GND Spannungsversorgung
- 4 + Istwertausgang
- 5 – GND Signale



## Option BK

Einbaustecker Stift 8-polig  
Spannungsversorgung + Signale

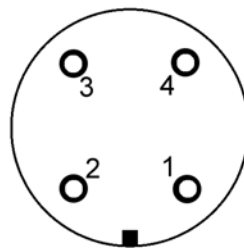
- 1 + Sollwerteingang
- 2 + Istwertausgang
- 3 GND Signale
- 4 + Komparatorausgang
- 7 GND Spannungsversorgung
- 8 + 24 VDC



## Option BE1-BE3

Einbaustecker Buchse 4-polig  
Spannungsversorgung + Signale

- 1 + 24 VDC
- 2 Istwerteingang
- 3 - GND
- 4 frei



## 7.2 Anschluss pneumatisch

Am 1/8" Gewinde **1** wird die Druckversorgung des Reglers angeschlossen, an den 1/8" Gewinden **2** liegt der geregelte Druck an. Der maximale Versorgungsdruck des Reglers darf nicht überschritten werden. Der Versorgungsdruck ist vom Druckbereich des Reglers abhängig und ist auf dem Regler angegeben. Zum Abdichten der Anschlüsse nur Dichtscheiben verwenden, kein Dichtungsband oder Hanf. Die Entlüftung **R** des Reglers darf nicht verschlossen werden und kann mit einem Schalldämpfer ausgerüstet werden.

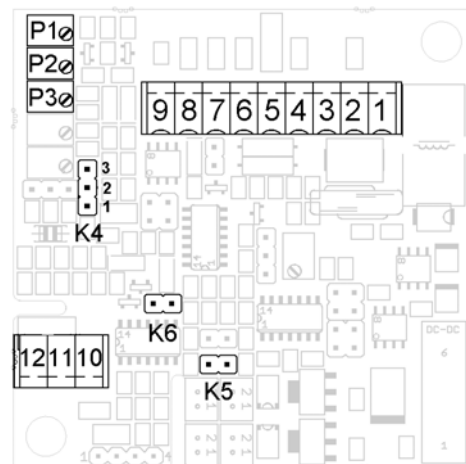
## 8. Einstellungen

Sollte der Ausgangsdruck schwingen, ist es möglich mit dem Potentiometer P3 und der Brücke K4 Einfluss zu nehmen.

Durch drehen des Potentiometers P3 wird der P- und I-Anteil verändert und kann an den Regelkreis angepasst werden. Als weitere Anpassung kann mit K4 durch ziehen der Brücke von Pin 2-3 die Integralzeit verkürzt werden.

Durch stecken der Brücke auf Pin 1-2 von K4 wird der Regler zu einem P-Regler ohne Integralanteil. Mit P3 wird jetzt die Regelabweichung des Regler eingestellt.

Die oben genannten Einstellungen beeinflussen auch die Geschwindigkeit der Regelung.



Drumag GmbH  
Glärnerstraße 2  
D-79713 Bad Säckingen  
[www.ribapneumatic.de](http://www.ribapneumatic.de)



Angaben und Abbildungen sind unverbindlich. Änderungen vorbehalten.