



Die Mikroventile gehören mit ihren kompakten Abmessungen zu den kleinsten Elektroventilen mit 2 oder 3 Wegen. Das Ventilgehäuse besteht aus warmgepreßtem Technopolymer. Die austauschbare U05-Spule ist am Ventilgehäuse mit einer Schnappklammer befestigt und kann von 90° nach 90° ausgerichtet werden. Die Ansprechzeiten können mit dem elektronischen Kommandoträger merklich reduziert werden.

TECHNISCHE DATEN

Ventile aus thermoplastischem Material mit Innenteilen aus rostfreiem Stahl und behandeltem Messing; Dichtungen aus Nitrilgummi. Montage auf Einzel- oder Mehrfachgrundplatte.

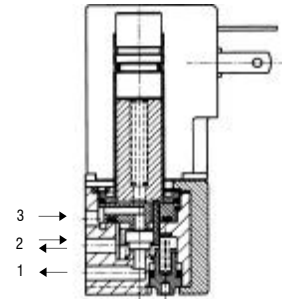
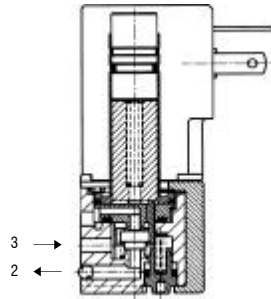
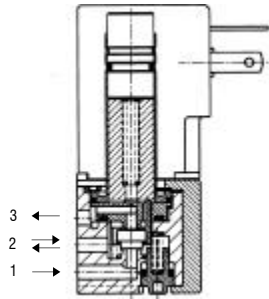
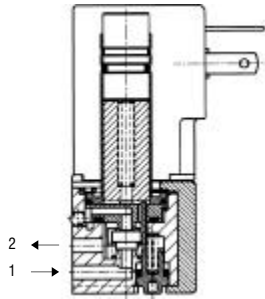
Betriebsmedium: gefilterte Druckluft 10 µm, mit oder ohne Schmierung
 Mediumtemperatur: 0° ÷ +55°C
 Umgebungstemperatur: -5° ÷ +50°C
 Schaltspiele pro Minute: 2700 max.
 Spule: U05 austauschbar Serie DD
 (Abschnitt Zubehör Seiten 11)

2/2 - NC

3/2 - NC

2/2 - NO

3/2 - NO



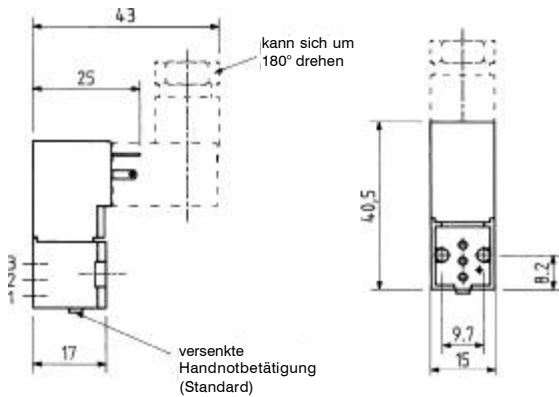
1 = Speisung
 2 = Verbraucher
 3 = Entlüftung

1 = Entlüftung
 2 = Verbraucher
 3 = Speisung





Abmessungen

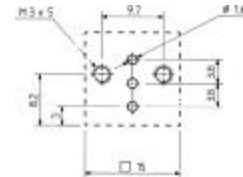


Handnotbetätigungen

Die Mikroventile sind serienmäßig mit versenkter Handbetätigung ausgestattet, die nur mit Senkstift betätigt werden kann.


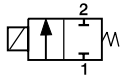

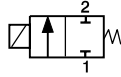

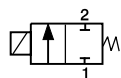


Bohrvorrichtung für Montage des Ventils auf die glatte Grundplatte unter Einfügung eines Dichtplättchens Artikelnr. A - 299 - 11.


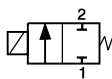
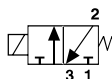

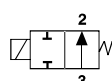
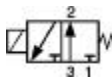

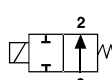
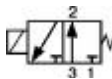

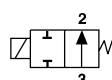
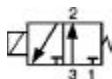


Anmerkung: Es ist möglich, eine annähernde Schätzung des Faktors "CV" durchzuführen, indem die in NI/min angegebenen Durchflußwerte durch "962" dividiert werden.

Ventile


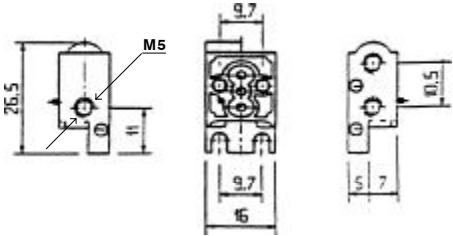

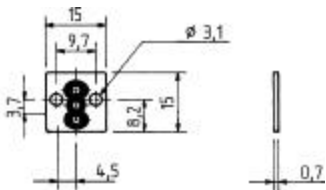
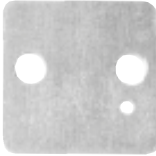
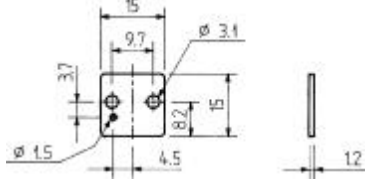


Typ	Symbol	Wege	Druck bar	Nenn-durchmesser	Durchfluß NI/min.	Spulen-absorption	Zeit ms		Masse kg*	Artikelnr.
							Erreg. (14)	Aberreg. (12)		
 nur für Gleichstrom		2/2 NC	0 ÷ 9		26	1,5 W (2W-24 V.c.c.)	11	11	0,018 (0,037)	A-141N
		3/2 NC								A-101N
 nur für Gleichstrom		2/2 NC	0 ÷ 8	1,5	38	2,5 W	11	11	0,018 (0,037)	A-142N
		3/2 NC								A-102N
 für Gleich- und Wechselstrom		2/2 NC	0 ÷ 9	1,2	26	1,5 W 2,3 VA (2W-24 V.c.c.)	11	11	0,018 (0,037)	A-151N
		3/2 NC								A-111N

⚡ Es wird der Gebrauch von Spulen empfohlen, die eine den angegebenen Werten entsprechende minimale Absorption aufweisen. Zu den verschiedenen Arten von Spulen und elektrischen Verbindern sehen Sie bitte Abschnitt "Zubehör".
 * Der Wert in Klammern bezieht sich auf die Masse mit Spule.

Typ	Symbol	Wege	Druck bar	Nenn- durchmes	Durchfluß NI/min.	Spulen- absorption	Zeit ms		Masse kg*	Artikelnr
							Erreg. (14)	Aberreg. (12)		
 für Gleich - und Wechselstrom		2/2 NC	0÷8	1,5	38	2,5 W	11	11	0,018 (0,037)	A-152N
		3/2 NC								3,5 VA
 nur für Gleichstrom		2/2 NO	0÷9	1,2	26	1,5 W (2W-24 V.c.c.)	11	11	0,018 (0,037)	A-161N
		3/2 NO								A-121N
 nur für Gleichstrom		2/2 NO	0÷9	1,5	38	2,5 W	11	11	0,018 (0,037)	A-162N
		3/2 NO								A-122N
 für Gleich - und Wechselstrom		2/2 NO	0÷9	1,2	26	1,5 W (2W-24 V.c.c.) 2,3 VA	11	11	0,018 (0,037)	A-171N
		3/2 NO								A-131N

Ventile

⚡ Es wird der Gebrauch von Spulen empfohlen, die eine den angegebenen Werten entsprechende minimale Absorption aufweisen. Zu den verschiedenen Arten von Spulen und elektrischen Verbindern sehen Sie bitte Abschnitt "Zubehör".
 * Der Wert in Klammern bezieht sich auf die Masse mit Spule.

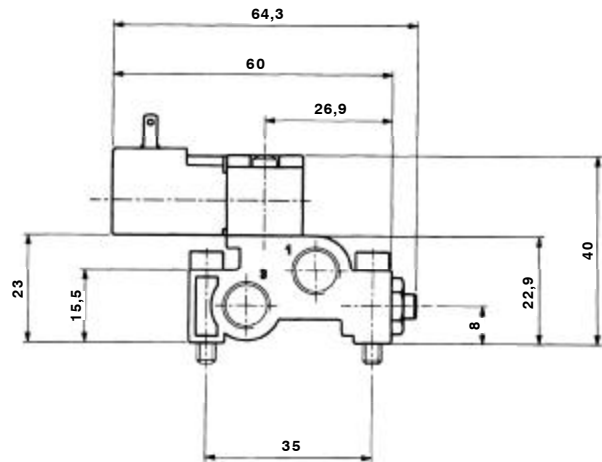
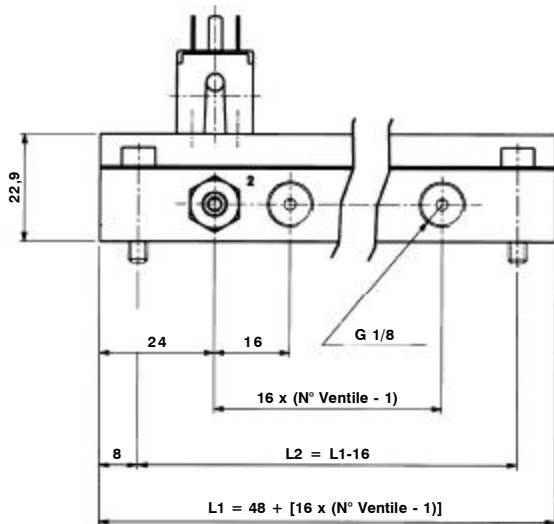
Typ	Abmessungen	Werkstoff	Anschluß	Masse kg	Artikelnr.
Einzelgrundplatte					
		Zamak	M5	0,012	A-305
Dichtplatte					
		Aluminium	-	0,003	A-299-11
Diese ermöglicht die Positionierung der Dichtungen und wird benutzt, wenn das Ventil auf eine glatte Oberfläche ohne Dichtungssitz montiert wird.					
Verschußplatte					
		Aluminium	-	0,002	A-301
Die nicht verwendeten Grundplatten werden mit der Verschußplatte abgedeckt					
Umkehrvorrichtung					
		Kunststoff	-	0,002	A-350
Die NO und NC Ventile können auf eine einzige Batterie montiert werden indem die NO Ventil-Vorrichtung zwischen Grunplatte und Ventil eingefügt wird. Sollten nur NO Ventile zum Einsatz kommen, muß nur die Luftspeisung umgekehrt werden ohne Verwendung der Umkehrvorrichtung.					

Grundplatte aus stranggepreßtem Aluminium eloxiert bis 32 Positionen max. mit zusammengefaßten Anschlüssen und Entlüftungen für die Montage von NC oder NO Ventilen.
Sollte eine Grundplatte sowohl mit NC als auch NO Ventilen bestückt sein, muß für die letztere eine Umkehrvorrichtung Typenbezeichnung A-350 eingefügt werden.

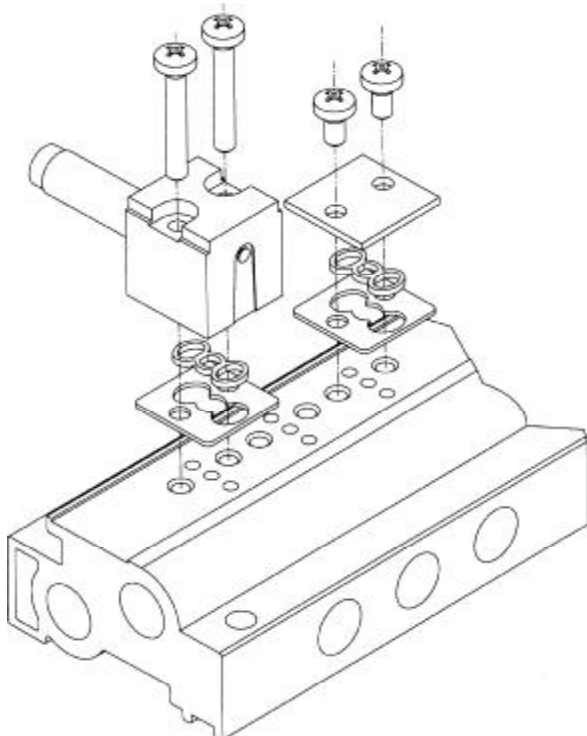
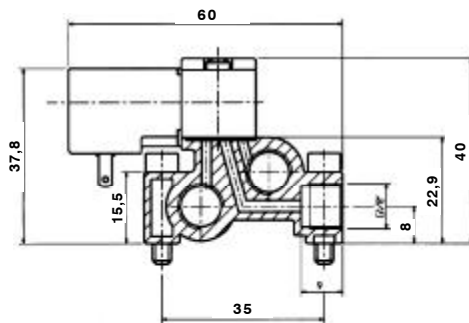
A - 326 A - * Gewindeanschlüsse G 1/8 Standard

A - 326 G Stangenprofil, Länge 3 m, roh

* Anzahl Positionen angeben



1 = Speisung 3 = Entlüftung Ventile NC
3 = Speisung 1 = Entlüftung Ventile NO



Grundplatte aus stranggepresstem Aluminium eloxiert bis max. 13 Positionen mit Stecker 15 pin (auf Anfrage bis 23 Positionen mit Stecker 25 pin) und Standard Gewindeanschlüssen G 1/8, mit zusammengefaßter Speisung und Entlüftungen für die Montage von NC oder NO Ventilen, mit integrierter Verbindung der Spulen und optischer Anzeige der Ventilaktivierung.

A - 327 A - □□ * (* Angabe der Ventilanzahl, entweder alle NC oder alle NO)

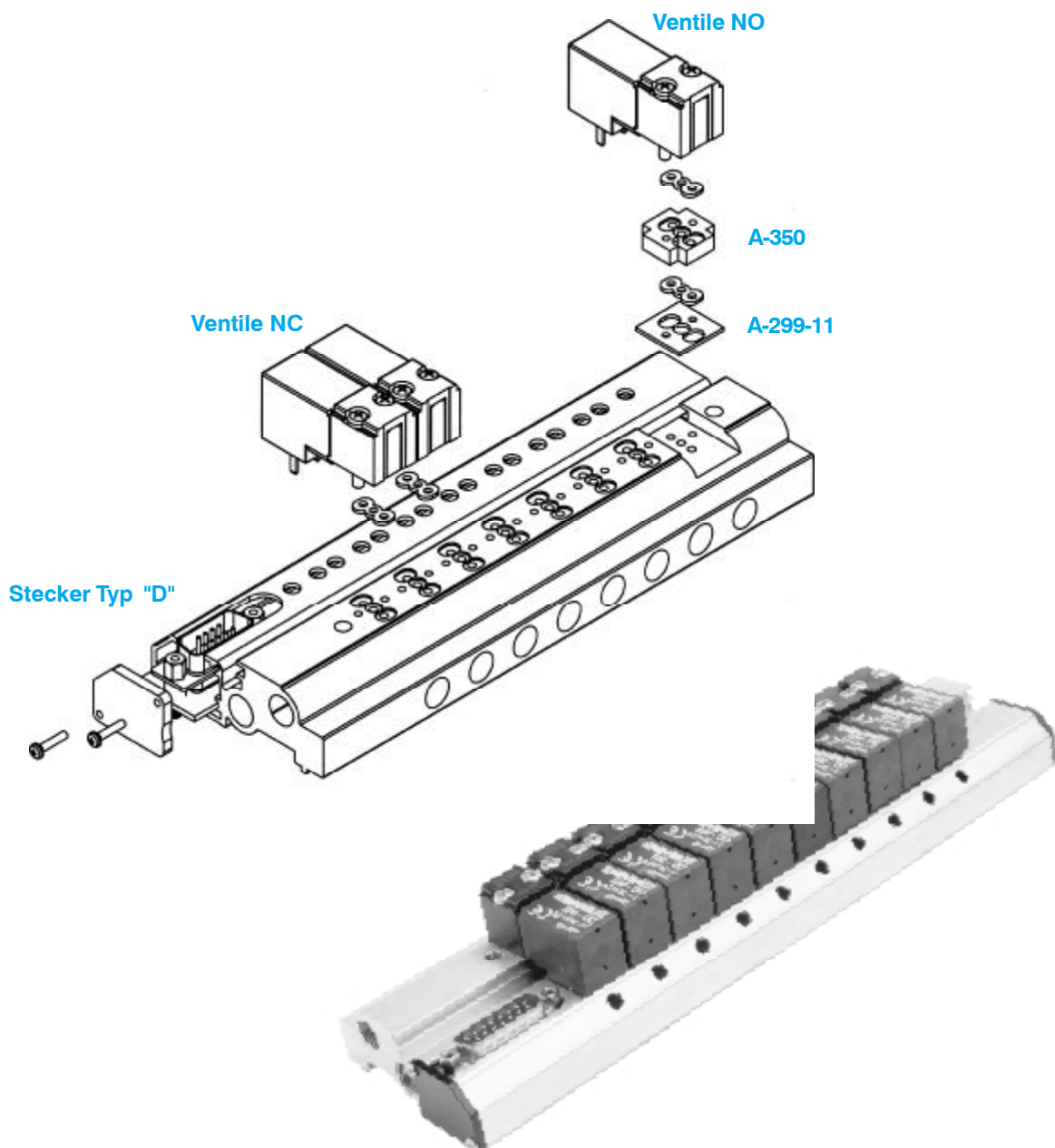
A - 327 G Stangenprofil, Länge 3 m, roh.

Für den Fall, daß man auf einer einzigen Grundplatte sowohl NC als auch NO Ventile montieren will, muß nachstehende Typenbezeichnung vervollständigt werden indem in den beiden ersten Kästchen die Anzahl der NC Ventile und in den beiden letzten die der NO Ventile eingefügt wird (wegen der speziellen Bearbeitung der Grundplatte). Es muß für diesen Ventiltyp die Umkehrvorrichtung A-350 und das Dichtplättchen A-299-11 zum Einsatz kommen.

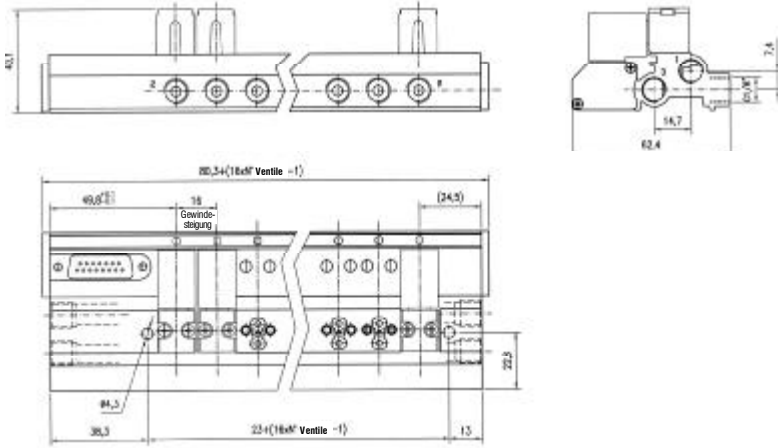
Dabei muß beachtet werden, daß alle NO Ventile, unabhängig von der Anzahl, auf der entgegengesetzten Seite des Vielfachsteckers montiert werden müssen.

Artikelnr. **A - 327 A** - □□ □□

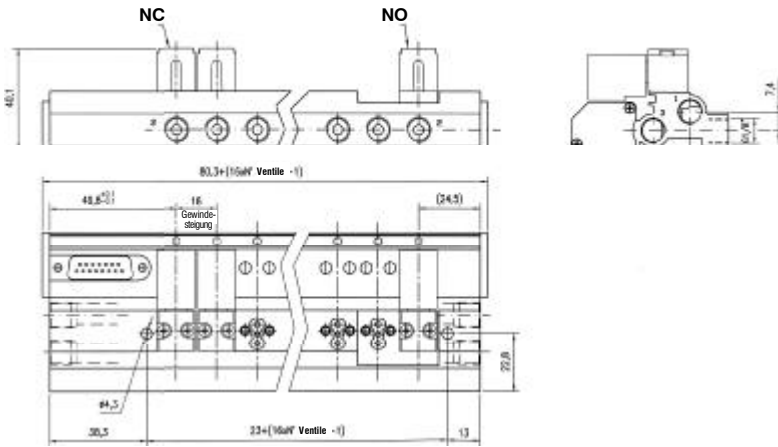
Die nicht verwendeten Ventilplätze werden mit der Verschlußplatte A-301 abgedeckt.



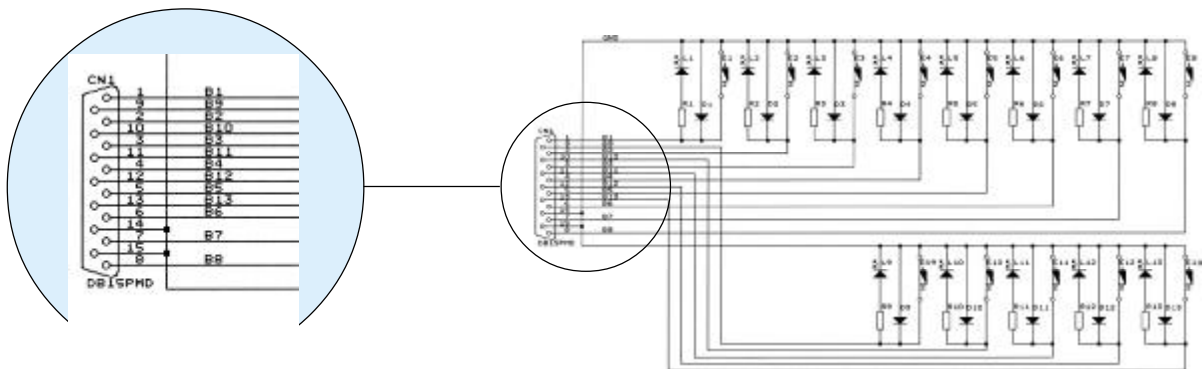
Grundplatte für Ventile alle NC oder alle NO



Grundplatte für Ventile NC-NO



Schema elettrico di connessione



Steckve

A	Typ	A	B	C	D	Masse kg	Artikelnr.		
							ohne Litzen	Litzen 1000 mm	Litzen 2000 mm
	15 poli	33,3	42,3	37,3	14,5	0,032	D-600-15	D-601-15	D-602-15
	25 poli	47	55	37	14,5	0,037	D-600-25	D-601-25	D-602-25

Auf Anfrage Verlängerung mit Kabel 1 m mit Steckverbinder Artikelnr; 15-polig: D-654-15, 25-polig: D-654-25.