

Typ RS100



Bild zeigt den Regler mit integriertem Istwertgeber. Option 1.

Proportionalstellungsregler

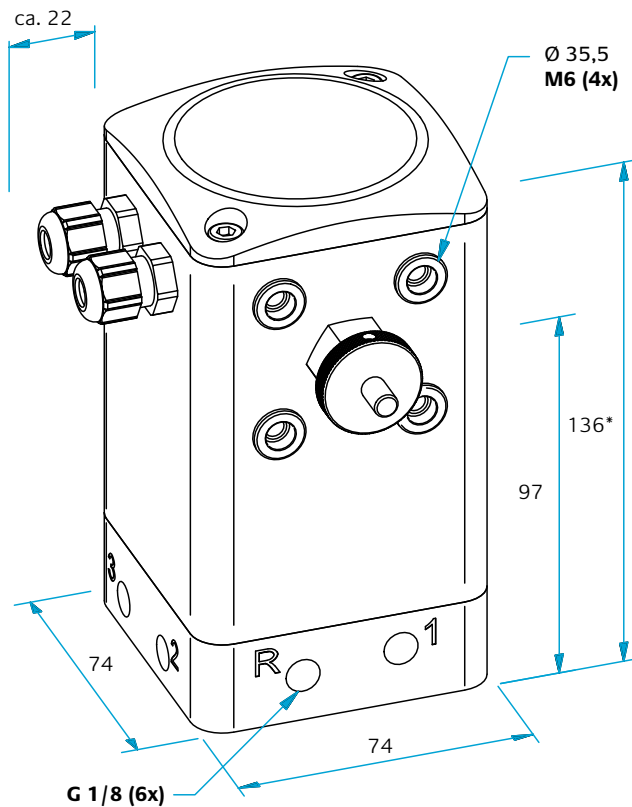
Der Proportionalstellungsregler RS100 zeichnet sich durch hohe Leistung, Genauigkeit, Stabilität und große Flexibilität aus. Das Sollwertsignal wird ständig mit dem Istwert verglichen, Abweichungen werden schnell und präzise ausgeregelt. Als Istwertsignal kommt das Signal entweder vom integrierten Istwertgeber oder es wird ein externer Wegaufnehmer an den Regler angeschlossen.

Technische Daten

Versorgungsspannung	24 V DC $\pm 10\%$
Leistungsaufnahme, elektrisch	max. 9 W
Anschluss, elektrisch	Kabeldurchführung oder Stecker
Versorgungsdruck	max. 8 bar
Regelbereich	abhängig vom Antrieb bzw. Wegmess-System
Medium	Druckluft, neutrale Gase, gefiltert 40 μm , frei von Kondensat
Luftverbrauch	kein ständiger Luftverbrauch
Anschlussgewinde	G 1/8"
Nenndurchfluss	28 l/min
Gehäuseschutz	IP 67
Betriebstemperaturbereich	-5 bis +50 °C
Hysterese	< 1 % des entspr. Bereiches
Wiederholgenauigkeit	< 0,5 %
Gewicht	0,75 kg

Istwertausgang

Das Rückmeldesignal entspricht dem Bereich des Steuersignals. Andere Bereiche auf Anfrage.



* Maß, welches sich je nach gewählter Option verändert. Die Maßskizze zeigt den Regler mit integrierten Istwertgeber für Drehantriebe. Ohne Istwertgeber ist das Maß 108 mm.

Typschlüssel und Bestellbeispiel

RS100, doppelwirkend, mit Istwertgeber, Steuersignal
0–10 V Regelbereich;
0–180°, analoge Platine (Version C),
Fail Safe = 100 %, keine Optionen

Funktion

- 0** doppelwirkend
- 1** einfachwirkend

Istwertgeber bzw. Istwerteingang

- 1** mit Istwertg. f. Drehantr. (VDI/VDE 3845)
- 2** 0–10 V
- 3** 0–20 mA
- 4** 4–20 mA
- 5** Anschluss für Istwertpotentiometer

Sollwerteingang (Steuersignal)

- 1** 0–10 V
- 2** 0–20 mA
- 3** 4–20 mA
- T** Sollwertpotentiometer am Gehäuse

Regelbereich

Drehung 0–350° und höher
Linear Weg in mm

RS100/0/1/1/0-180°/C/2/N

Optionen

- N** keine Option
- B** Einbaustecker anstatt Kabeldurchführung
- C** linksdrehend
- K** Komparator Ausgang

Fail Safe (bei Stromausfall)

- 1** Stellungserhalt
- 2** Endlage 100 %
- 3** Endlage 0 %

Ausführung

- C** Index der Ausführung