

Drehantrieb DSO-HPE



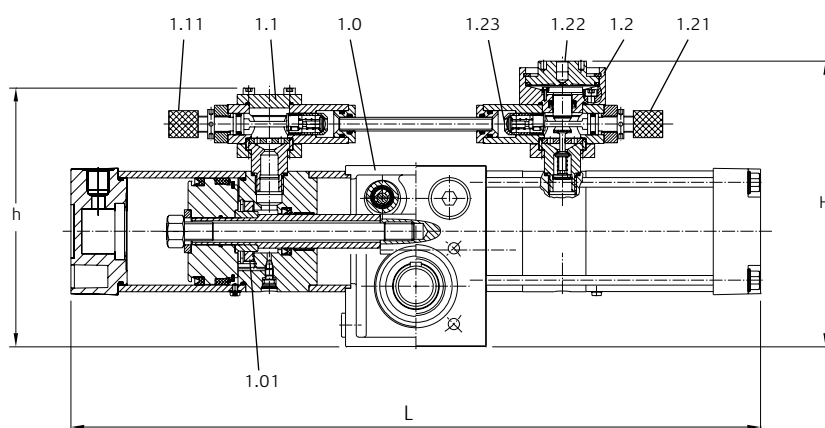
Beschreibung

Aufbauend auf der erfolgreichen Konstruktion des Standard-Drehantriebes DSO hat SPECKEN-DRUMAG eine Drehantriebs-Reihe mit geschlossenem hydropneumatischem System und automatischer Lecköl-Kompensation entwickelt. Präzise Einstellung der Winkelgeschwindigkeit über einem großen Bereich in beiden Drehrichtungen durch eingebaute Verstell-drosseln und hydraulische Progressivdämpfung in den End-lagen sind die kennzeichnenden Merkmale dieser Antriebe. Die auf den Arbeitskolben einwirkende Druckenergie wird direkt auf das Hydrodruckmittel übertragen, welches eine präzise Regulierbarkeit der Drehbewegung ermöglicht.

Die Drehantriebs-Reihe DSO-HPE wird mit Kolbendurchmesser 50, 63, 80 und 100 mm und bis zu einem Drehwinkel von 180° hergestellt. Wenn Abmessungen und Gewicht der Antriebe eine untergeordnete Rolle spielen, sind größere Kolbendurchmesser und Drehwinkel auf Anfrage möglich. Alle Zusatzeinrichtungen und Sonderritzelwellen sind auch für den DSO-HPE erhältlich. Die Zylinderrohre sind aus Stahl, eine berührungslose Abfrage über Magnetkolben ist mit dieser Materialpaarung nicht möglich.

Technische Daten / Maßbild

Betriebsdruckbereich: 3 bis 10 bar
Betriebstemperaturbereich: 15 bis 80 °C
Drehwinkel max.: 180°



Hydropneumatischer Drehantrieb DSO-HPE 62

- 1.0 Drehantrieb
- 1.01 Hydraulische Progressivdämpfung
- 1.1 Steuerteil DSO-HPE 22
- 1.11 Verstelldrossel rechtsdrehend
- 1.2 Steuerteil DSO-HPE 66,
- 1.21 Verstelldrossel linksdrehend
- 1.22 Steuerluftanschluss G1/8
- 1.23 Anschluss für Kompensationsbehälter

Kolbendurchmesser*		50	63	80	100
Max. Winkelgeschwindigkeit (sec. ⁻¹)	ω	4	2	2	1
Max. Drehmoment (Nm)** bei 10 bar	T	30	60	125	250
Länge (mm) für 180° Drehwinkel	L	515	605	684	797
Höhe (mm)	H	183	202	224	254
	h	150	169	191	221

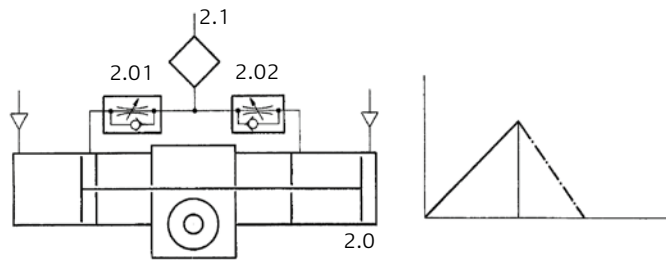
* Grösser als Ø 100 mm auf Anfrage

** Um ein optimales Bewegungsverhalten zu erzielen, sollte das Nenndrehmoment um den Faktor 2 über dem erforderlichen Betriebsdrehmoment liegen.

Funktionsarten

DSO-HPE 22

Die auf den Arbeitskolben einwirkende Druckenergie wird direkt auf das Hydrodruckmittel übertragen. Die Verdrängung erfolgt über Verstelldrossel und Rückschlagventil zum gegenüberliegenden Zylinderraum. Die beiden Verstelldrosseln ermöglichen eine - in beiden Drehrichtungen unabhängige - feinfühligere Einstellung der Winkelgeschwindigkeiten.

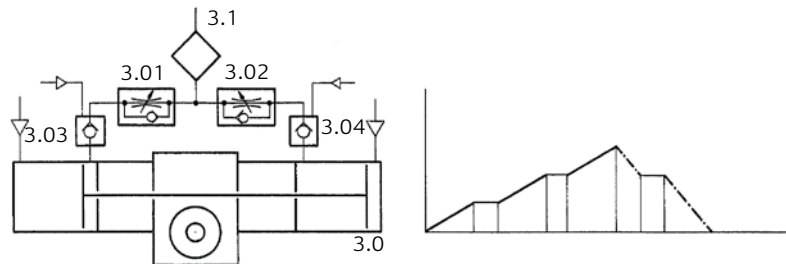


Schaltbild DSO-HPE 22

2.0 Drehantrieb, 2.01 Verstelldrossel rechtsdrehend, 2.02 Verstelldrossel linksdrehend, 2.1 Kompensationsbehälter.

DSO-HPE 66

Diese Ausführung des geschlossenen hydropneumatischen Systems ermöglicht zusätzlich zum Bewegungsverhalten des Antriebes DSO-HPE 22 die Stopp and go-Drehbewegung. In beiden Drehrichtungen können unabhängig voneinander feinfühlig differenzierte Winkelgeschwindigkeiten eingestellt werden. Zudem ist es möglich, den Antrieb in jeder Position zu stoppen, wenn das Pneumatik-Signal gelöscht wird. In Abhängigkeit der Last, der Geschwindigkeit und der Größe des Antriebes kann in beiden Bewegungsrichtungen eine Positioniergenauigkeit von $\pm 2^\circ$ oder besser erreicht werden.



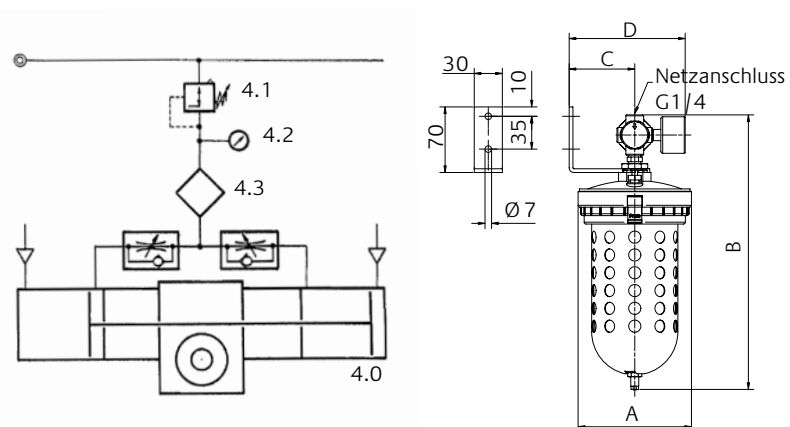
Schaltbild DSO-HPE 66

3.0 Drehantrieb, 3.01 Verstelldrossel rechtsdrehend, 3.02 Verstelldrossel linksdrehend, 3.03 Entsperbares Rückschlagventil rechtsdrehend, 3.04 Entsperbares Rückschlagventil linksdrehend, 3.1 Kompensationsbehälter.

Pneumatische Druckkompensation DK

Pneumatische Druckkompensation DK

Ein wichtiges Element geschlossener hydropneumatischer Systeme ist die Druckkompensation. Der etwa zu 70% mit Mobil Vactra Nr. 1 gefüllte Kompensationsbehälter gleicht Ölvolumenunterschiede im Drehantrieb aus, die durch Temperaturänderung des Hydrodruckmittels während des Betriebes entstehen. Das Reserveölvolumen im Kompensationsbehälter kompensiert die Mikroleckagen an den Dichtstellen zum Druckluftteil und zum Drehantriebsgehäuse (etwa $1 \text{ cm}^3 / 10.000$ Doppelhübe). Während des Betriebes und auch bei äußerem Antrieb über das Ritzel ist der Kompensationsbehälter unter einem pneumatischen Überdruck von 2 bis 4 bar zu halten. Der Kompensationsdruck wird primär durch die eingestellte Winkelgeschwindigkeit festgelegt. Bei hohen Winkelgeschwindigkeiten wird ein Kompensationsdruck im oberen Bereich empfohlen. Eine elektrische Ölstandsüberwachung ist möglich.



Typ	Ölinhalt cm^3	A	B	C	D
X02-38399	125	78	219	39	95
X01-29472	500	122	293	70	125

Maße in mm

Pneumatische Druckkompensation

4.0 Drehantrieb, 4.1 Druckregler, 4.2 Manometer, 4.3 Kompensationsbehälter.

Bestellung

Für weitere Daten und Bestellmöglichkeiten beachten Sie bitte den separaten Katalog Drehantriebe!