

Auch bei Druckabfall wird jede Position gehalten



- Mit einstellbarer pneumatischer Dämpfung
- Vor- und Rückhubverriegelung
- ISO-Anbaumasse
- Durchmesser von 63 bis 125 mm
- Maximaler Betriebsdruck: 10 bar

Specken AG
CH-8954 Geroldswil
Tel. +41 (0) 44 735 39 00
Fax +41 (0) 44 735 39 01

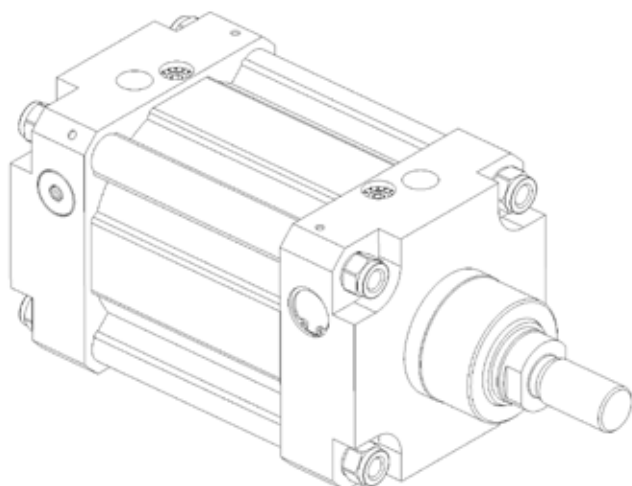
SPECKEN
E-Mail: info@specken.ch
www.specken.ch



Drumag GmbH
D-79702 Bad Säckingen
Tel. +49 (0) 7761 55 05 0
Fax +49 (0) 7761 55 05 70

E-Mail: info@specken-drumag.com
www.specken-drumag.com ■ www.ribapneumatic.de

Pneumatische Verriegelungszyylinder



Beschreibung

Der Zylinder funktioniert wie ein normaler Pneumatikzylinder und besitzt als Standard eine einstellbare pneumatische Dämpfung. Bei eventuellen Beschädigungen der Zuluft- oder Verbindungsleitungen oder deren Verschraubungen kann der Zylinder nicht mehr entriegelt werden, d. h. jede Position wird gehalten. Selbst ein Totalabriss aller Verschraubungen stellt so kein Sicherheitsrisiko dar. Für Zylinder Ausführungen mit beidseitiger Verriegelung gilt dies für beide Hubrichtungen.

Die effektive Haltekraft ergibt sich aus der Kolbenfläche und dem eingestellten maximalen Betriebsdruck, wenn der Zylinder auf internen oder externen Anschlag auffährt, bzw. dem aktuell vorherrschenden Betriebsdruck während der Vorschubbewegung, wenn die Luftzufuhr während der Bewegung unterbrochen wird. Daraus ergibt sich, dass der Zylinder in jedem Fall mindestens soviel Haltekraft aufbringt, um die gegenwärtig bewegte Last in einem sicheren Zustand zu halten.

Technische Daten

Kolbendurchmesser (mm)	Maximale Haltekraft in Vorschubrichtung (N) bei $p_e =$							
	3 (bar)	4 (bar)	5 (bar)	6 (bar)	7 (bar)	8 (bar)	9 (bar)	10 (bar)
63	841	1121	1402	1682	1962	2242	2523	2803
80	1361	1814	2268	2721	3175	3629	4082	4536
100	2115	2820	3525	4230	4935	5640	6345	7050
125	3440	4587	5734	6881	8027	9174	10321	11468

In Fällen, in denen ein exakter Erhalt der Stellung nicht erforderlich ist, kann der Zylinder über die oben genannten maximalen Haltekräfte hinaus belastet werden, dabei gibt er elastisch nach. Die Belastung darf so hoch sein, bis sich im Zylinder ein maximaler Betriebsdruck von 10 bar einstellt. Dies ist vom Zylinderdurchmesser und Zylinderhub abhängig und muss ggf. individuell betrachtet werden.